



Technische Informationen  
Architects and engineers  
specifications  
TI

## AM 12

360 W HIGH EFFICIENCY  
2 WAY ACTIVE CABINET

### BESCHREIBUNG

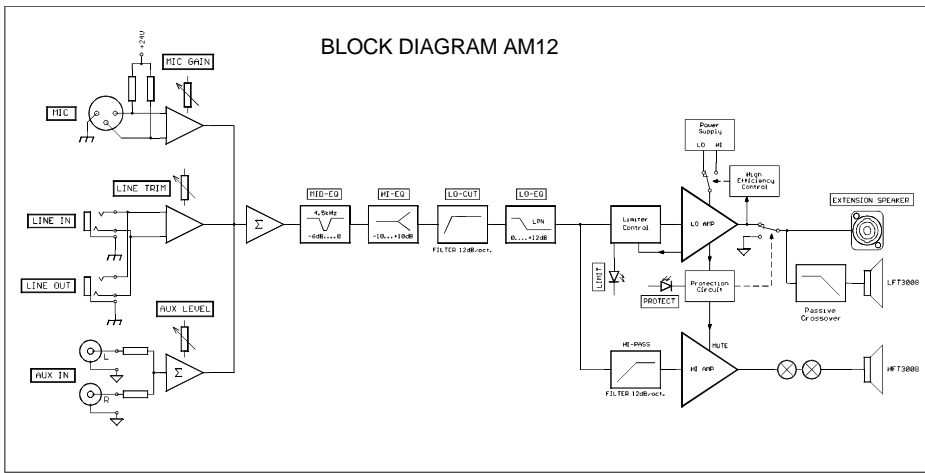
Der AM12 ist ein aktives 2-Weg Lautsprechersystem welches für den Einsatz als Bühnenmonitor oder auch als Beschallungsanlage entwickelt wurde. Durch die vielfältigen Anschluß- und Einstellmöglichkeiten (MIC, LINE und AUX) werden Ihrer Kreativität keine Grenzen gesetzt. Sie können den AM12 problemlos als Monitor auf der Bühne, kleines PA-System oder als Beschallungsanlage für z.B. Präsentationen oder Veranstaltungen einsetzen. Durch die Verwendung hochwertiger Lautsprecherkomponenten und modernster Endstufentechnologie erzeugt der AM12 einen überdurchschnittlich hohen Schalldruck und bietet dabei ein Maximum an klanglicher Performance. Die eingebauten High Efficiency Endstufen mit 300W/4Ohm für den Lo Kanal und 60W /8Ohm für den HI Kanal stehen Ihnen bei allen Ihren Beschallungsaufgaben leistungsstark und zuverlässig zur Seite. An der Speakon-Buchse für Extension Speaker können Sie je nach Bedarf eine passive Monitorbox, wie die M12 oder einen Subwoofer anschließen. Um den Sound des AM12 an die jeweilige Anwendung bzw. akustische Umgebung anzupassen, haben Sie mit der integrierten Acoustic Processing Section alles unter Kontrolle.

### DESCRIPTION

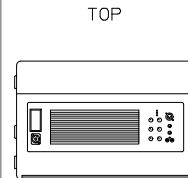
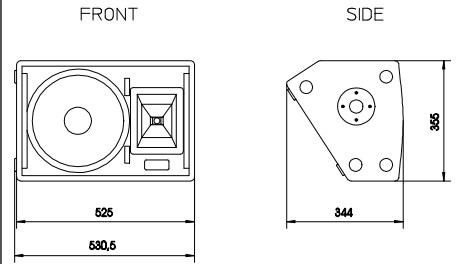
The AM12 is an active 2-way loudspeaker system that has been designed for use in stage-monitoring or general sound reinforcement applications. The multitude of connection and setting facilities (MIC, LINE, and AUX) allows using the AM12 in many creative ways. You can use the AM12 as on-stage monitor speaker, small PA system or even for sound reinforcement during presentations and similar events. Employing only quality speaker components and a sophisticated modern power amplifier design, the AM12 generates outstandingly high sound pressure level offering maximum sound performance. The integrated high-efficiency power amps provide 300W/4ohms for the Lo range channel and 60W/8ohms for the Hi range channel, supplying sufficient output power and reliable operation for all your sound reinforcement applications. The Extension Speaker Speakon-type connector allows connecting an additional passive monitor, like the M12 or an external subwoofer and using the integrated Acoustic Processing Section provides all the controls you need to adjust the AM12's sound to individual applications or acoustic conditions.

### DESCRIPTION

L'AM12 est un système de haut-parleurs 2 voies actif qui a été conçu pour des applications de retours de scène ou de sonorisation en général. La multitude de possibilités de connexion et de réglages (MIC, LINE, et AUX) permet l'emploi de l'AM12 de diverses manières créatives. Vous pouvez utiliser l'AM12 comme haut-parleur de retour de scène, petit système de sonorisation ou même pour sonoriser des représentations et autres événements. Grâce à des composants de haut-parleurs de qualité et à un amplificateur de puissance de conception moderne et sophistiquée, l'AM12 peut générer des niveaux de pression sonore étonnants et offrir des performances sonores maximum. Les amplis de puissance intégrés, d'une grande efficacité, fournissent une puissance de 300 W/4 ohms pour les basses et de 60 W/8 ohms pour les aigus, ce qui autorise une puissance en sortie suffisante et un fonctionnement fiable pour toutes vos applications de sonorisation. Le connecteur d'extension haut-parleur de type Speakon permet de brancher un autre haut-parleur passif, comme le M12 ou un subwoofer externe, et grâce à la section de traitement acoustique (Acoustic Processing) intégrée, vous disposez de tous les contrôles nécessaires pour adapter le son de l'AM12 à vos applications spécifiques ou aux conditions acoustiques.



Abmessungen / Dimensions (in mm)



**SPECIFICATIONS:**

Amplifiers at rated conditions, 4 ohms loads on fullrange- and 8 ohms loads on hf-amplifier, acoustic control in 0-position, unless otherwise specified.

	Fullrange Amplifier	High Frequency Amplifier
<b>Minimum Load Impedance</b>		
External Speaker	8 ohms	-
<b>Maximum Midband Output Power</b>		
THD=1%	300W (1kHz)	50W (10kHz)
<b>Rated Output Power</b>		
THD<0.2%	250W (100Hz - 20kHz)	40W (3kHz - 20kHz)
Max. Output Power		
Dynamic-Headroom, IHF-A	450W	60W
Maximum RMS Voltage Swing		
THD=1%	46.8V (1kHz)	23.3V (10kHz)
THD at rated output power, MBW=80kHz	< 0.1% (1kHz)	< 0.1% (10kHz)
IMD-SMPTE		
60 Hz, 7 kHz	< 0.2%	-
DIM30		
3.15 kHz, 15 kHz	< 0.1%	-
Frequency Response		
-1dB, ref. 1 kHz	30Hz - 30kHz	12.5kHz - 57kHz
Power Bandwith		
THD=1%, half power	14Hz - 20kHz	2kHz - 68kHz
Slew Rate	24V/μs	17V/μs
Signal to Noise Ratio		
A-weighted	104 dB	105dB
Power Consumption		
at 1/8 maximum output power @ 4ohms		170W
Input Sensitivity		
at rated output power @ 1 kHz		MIC: - 34dBu LINE : 0 dBu AUX: -3dBu
Input Impedance		
20Hz ... 20 kHz, balanced		MIC: 1.3kohms LINE: >10kohms AUX: 8kohms (unbalanced)
Phantom Power		24V dc
Power Requirements		230V, 50Hz
Protection	Audio limiters, High temperature, DC, HF, Back-EMF, Peak current limiters, Inrush current limiters, Turn-on delay, speaker protection	
Cooling	convection cooled	
Safety Class	I	
Dimensions (W x H x D), mm	530.5 x 355 x 344	
Weight	21kg	

**GARANTIE**

Das Werk leistet Garantie für alle nachweisbaren Material- und Fertigungsfehler für die Dauer von 36 Monaten ab Verkauf. Garantieleistungen werden nur dann anerkannt, wenn gültige, d.h. vollständig ausgefüllte Garantieunterlagen vorliegen. Von der Garantie ausgenommen sind alle Schäden, die durch falsche oder unsachgemäße Bedienung verursacht werden. Bei Fremdeingriffen oder eigenmächtigen Änderungen erlischt jeder Garantieanspruch.

**WARRANTY**

The manufacturer's warranty covers all substantial defects in materials and workmanship for a period of 36 months from the date of purchase. Liability claims are accepted solely, when a valid – correctly and completely filled out – Warranty Registration form is presented by the original owner of the product. The warranty does not cover damage that results from improper or inadequate treatment or maintenance. In case of alteration or unauthorized repairs, the warranty is automatically terminated.

**GARANTIE**

La garantie constructeur couvre tous les défauts matériels et de main d'œuvre pour une période de 36 mois à compter de la date d'achat. La garantie ne sera reconnue que si la Carte de Garantie, correctement et complètement remplie, est présentée par l'acheteur d'origine du produit. Les dommages dus à un mauvais maniement de l'appareil, à un traitement ou une maintenance incorrects ou inadéquats ne sont pas garantis. Toute modification ou intervention effectuée par une personne non qualifiée entraîne la résiliation automatique de la garantie.

